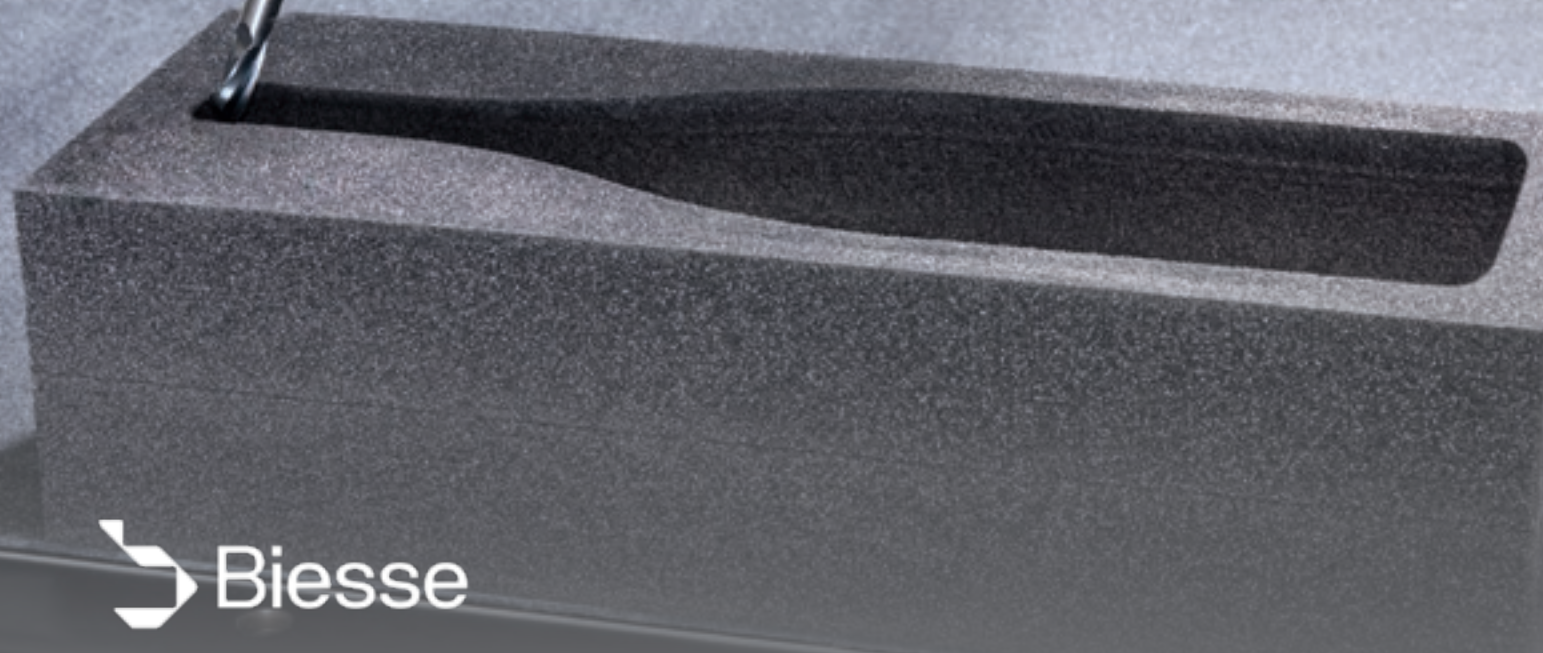


PRO VER PLAST B FT

ОБРАБАТЫВАЮЩИЙ
ЦЕНТР С ЧПУ



ТЕХНОЛОГИИ ОБРАБОТКИ ТЕХНОПОЛИМЕРНЫХ, КОМПОЗИТНЫХ, ВСПЕНЕННЫХ МАТЕРИАЛОВ И КАУЧУКА



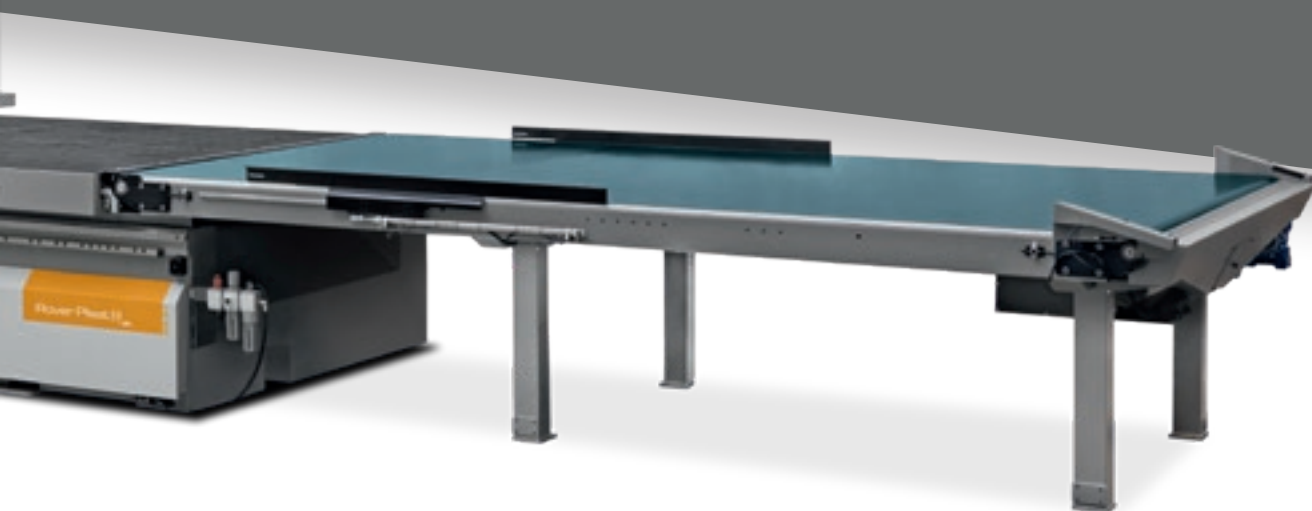
РЫНОК ЗАПРАШИВАЕТ

улучшений в производственных процессах, которые позволят фабрикам выполнять **больше разноформатных заказов**. При этом должны поддерживаться неизменно высокие стандарты качества продукции с соблюдением точных **сроков изготовления**.

BIESSE ОТВЕЧАЕТ

техническими решениями для раскроя на плоском столе.

Rover Plast B FT - это 5-осевой обрабатывающий центр, предназначенный для обработки технологических материалов, обычно используемых в следующих отраслях промышленности: автомобилестроение, технические изделия, строительство и ветроэнергетика.



ROVER PLAST B FT

- ▣ УНИКАЛЬНАЯ ГИБКОСТЬ ПРОИЗВОДСТВА
- ▣ ЛУЧШАЯ ТЕХНОЛОГИЯ ГАММЫ
- ▣ СОВРЕМЕННАЯ ТЕХНОЛОГИЯ ДОСТУПНО И УДОБНО
- ▣ ЭФФЕКТИВНЫЕ РЕШЕНИЯ ДЛЯ УДАЛЕНИЯ ЩЕПОК И СТРУЖКИ

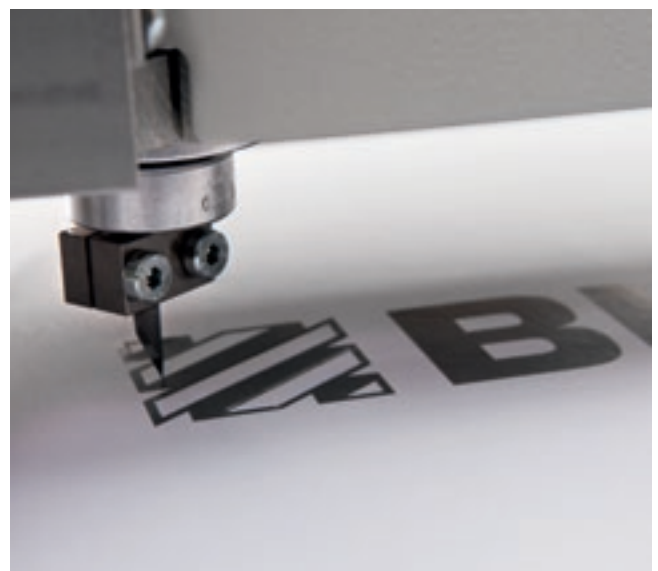
БЕСКОНЕЧНЫЕ ВОЗМОЖНОСТИ ОБРАБОТКИ

Передовые технологии в отрасли и опыт Viesse для обработки пластмасс и композитных материалов.



5-осевой агрегат с прямым приводом обеспечивает максимальную гибкость при обработке под углом и с интерполированием, не боясь чрезмерной нагрузки.

**BIESSE ПРЕДЛАГАЕТ ТЕХНОЛОГИЧЕСКИЕ РЕШЕНИЯ
ДЛЯ ОБРАБОТКИ САМЫХ РАСПРОСТРАНЕННЫХ И
ВОСТРЕБОВАННЫХ НА РЫНКЕ МАТЕРИАЛОВ, ТАКИХ
КАК: ПЭ, ПП, ПВХ, ПММА, А ТАКЖЕ КОМПОЗИТНЫХ
МАТЕРИАЛОВ, ТЕХНОПОЛИМЕРОВ, КАУЧУКОВ,
ЭКСТРУДИРОВАННЫХ И ВСПЕНЕННЫХ МАТЕРИАЛОВ.**

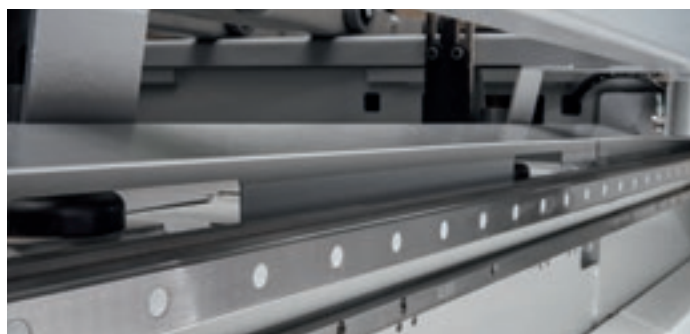


ДОЛГОВРЕМЕННАЯ ТОЧНОСТЬ И НАДЕЖНОСТЬ

Rover Plast В FT образован из чрезвычайно прочной и сбалансированной конструкции, рассчитанной для выдерживания значительных усилий при обработке, с гарантией превосходных производственных показателей.



Портальная конструкция с двойным электроприводом разработана для повышения стандартов точности и надежности при выполнении обработок.



Усиленные и защищенные направляющие трансмиссии придают станку большую жесткость, с повышением уровня точности и качества обработки, а также долговечности.



Векторная скорость до 120 м/мин и максимальные для данного сектора ускорения благодаря двигателям и приводам большей мощности. Возможность достижения векторной скорости 172 м/мин в версии HD.

УНИКАЛЬНЫЕ НА РЫНКЕ РАБОЧИЕ ПОВЕРХНОСТИ

Максимальные результаты благодаря возможности оснащения станка 5-осевой технологией.



Rover Plast B FT несёт на себе те же компоненты, которые используются на станках более высокой гаммы. Электрошпиндель и агрегаты спроектированы и выполнены для Biesse подразделением HSD, предприятием, являющимся мировым лидером в данном секторе.

Система Air Jet

позволяет охлаждать материал и инструмент в процессе обработки воздухом, температура которого на 60° ниже температуры окружающей среды, улучшая отделку обрабатываемой детали и увеличивая срок службы инструмента.

Ионизатор нейтрализатор электростатических зарядов позволяет устранить электростатические заряды, скапливающиеся на обрабатываемом материале, что способствует таким образом отводу стружки, повышению качества обработки и содействует очистке станка и рабочей зоны.

НОВАЯ ОСЬ С TORQUE: БОЛЕЕ ТОЧНАЯ, БОЛЕЕ БЫСТРАЯ, БОЛЕЕ ПРОЧНАЯ

Электрошпиндели для любых применений: до 19,2 кВт или 36000 об.мин.

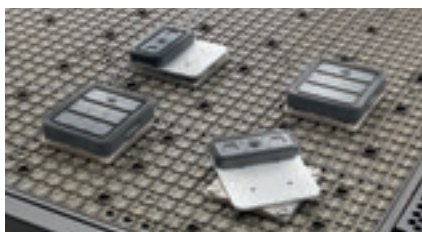


ЛУЧШИЕ КОМПЛЕКТУЮЩИЕ ГАММЫ

Максимальные результаты благодаря возможности оснащения станка 5-осевой технологией.



СВЕТОДИОДНЫЙ ПРОЖЕКТОР ДЛЯ БЫСТРОГО ОСНАЩЕНИЯ РАБОЧЕГО СТОЛА. УСТРОЙСТВО MYVA.



Модули FT с алюминиевым адаптером. Поверхность FT PLUS упрощает размещение модулей, обеспечивая максимальную стабильность.



Позиционируемые непосредственно на подкладочной плите вакуумные модули. Модули могут использоваться также и без вспомогательной вакуумной системы простым и быстрым способом, не сказываясь при этом на удерживании панели.



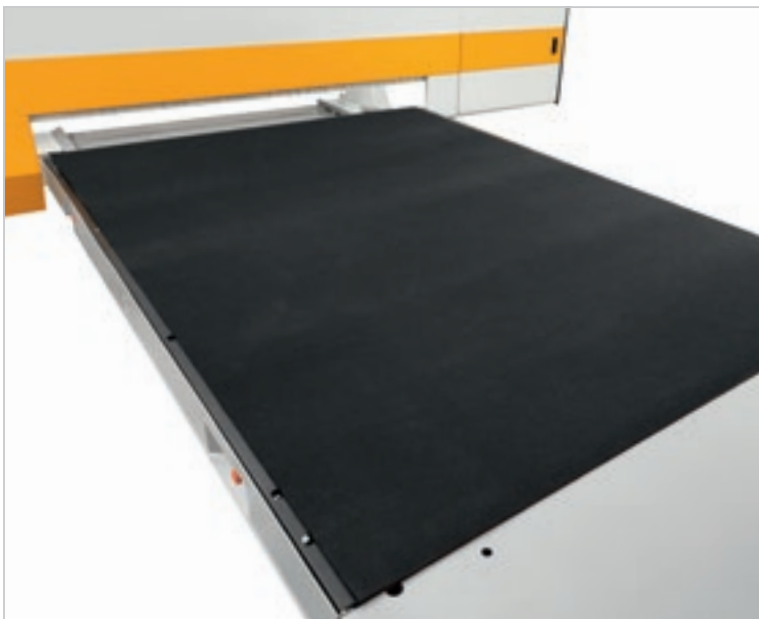
FT PLUS

Позволяет использовать Uniclamp для блокировки массивных элементов или сложных и мелких деталей. капиллярная структура и увеличение мощности обеспечивают максимальную гибкость при обработке.



HFT (HIGH FLOW TABLE)

Основан на опыте наших клиентов. Значительная мощность вакуума делает рабочий стол пригодным для обработки панелей с автоматической системой загрузки и выгрузки.



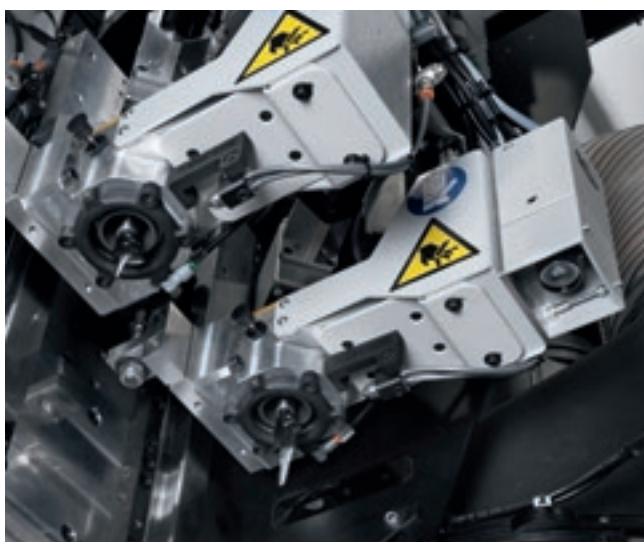
Линейные и центральные упоры обеспечивают максимальную точность и большую гибкость даже для деталей небольших размеров.

Основание из пористого фетра для резки при помощи маятниковой или касательной пилы.

ГИБКОСТЬ ОБРАБОТКИ

Станок может быть оснащен режущими группами с пилами различных видов и форм, в целях удовлетворения любых потребностей.

Станок может быть оснащен **двумя режущими блоками**, обеспечивая высокую эффективность обработки и максимальную диверсификацию возможных применений. Титановые детали режущего блока гарантируют исключительную надежность и долговечность.



Режущий блок также может быть оснащен **телекамерой для оптического опознавания маркеров печати**, применяемых в графической сфере. Телекамера может управлять как режущими блоками, так и электрошпинделем.



Система смазки инструмента для режущего блока обеспечивает лучшее скольжение пилы в особо плотных или эластичных материалах благодаря системе распыления воздуха-масла, обеспечивающей смазку инструмента во время резки.

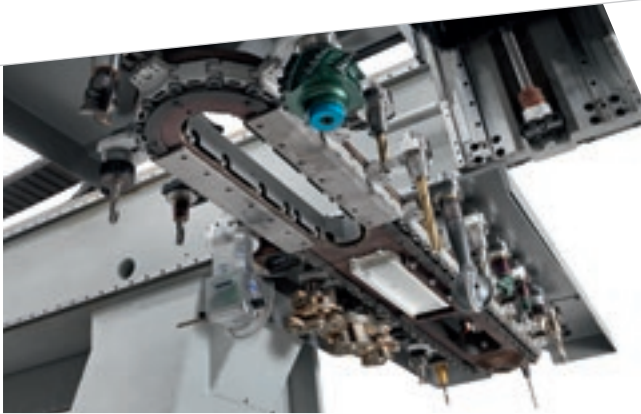


Смена пилы осуществляется очень просто и быстро. Несколькими операциями оператор может выполнить смену пилы, ограничивая время простоя станка.



Устройство воздухоудвки для режущего блока позволяет уменьшить перегрев пилы и, как следствие, повреждение некоторых видов материалов, одновременно обеспечивая очистку зоны резки от пыли и других отходов обработки.

ПОЛНЫЙ КОМПЛЕКТ УСТРОЙСТВ ДЛЯ РЕЖУЩЕГО БЛОКА С ЗАМЕНОЙ PLUG-AND-PLAY



Цепной магазин на 33 позиции.



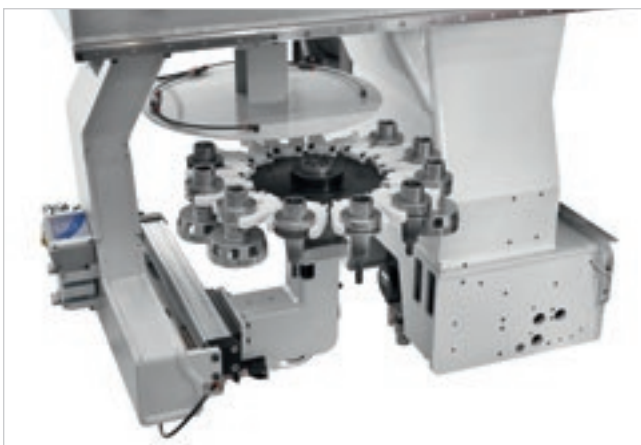
Новый 18-позиционный инструментальный магазин: вместительный и быстрый для тех, кто хочет протестировать различные изделия с помощью 5-осевого блока.



Контактное устройство предварительной наладки позволяет автоматически измерять длину инструмента диаметром до 130 мм. Это позволяет значительно сократить время оснастки станка и исключает возможность ошибок со стороны оператора.



8-позиционный револьверный магазин.



Револьверный магазин на 12 позиций в головке и 12 позиций на каретке X, способный свети к минимуму время цикла

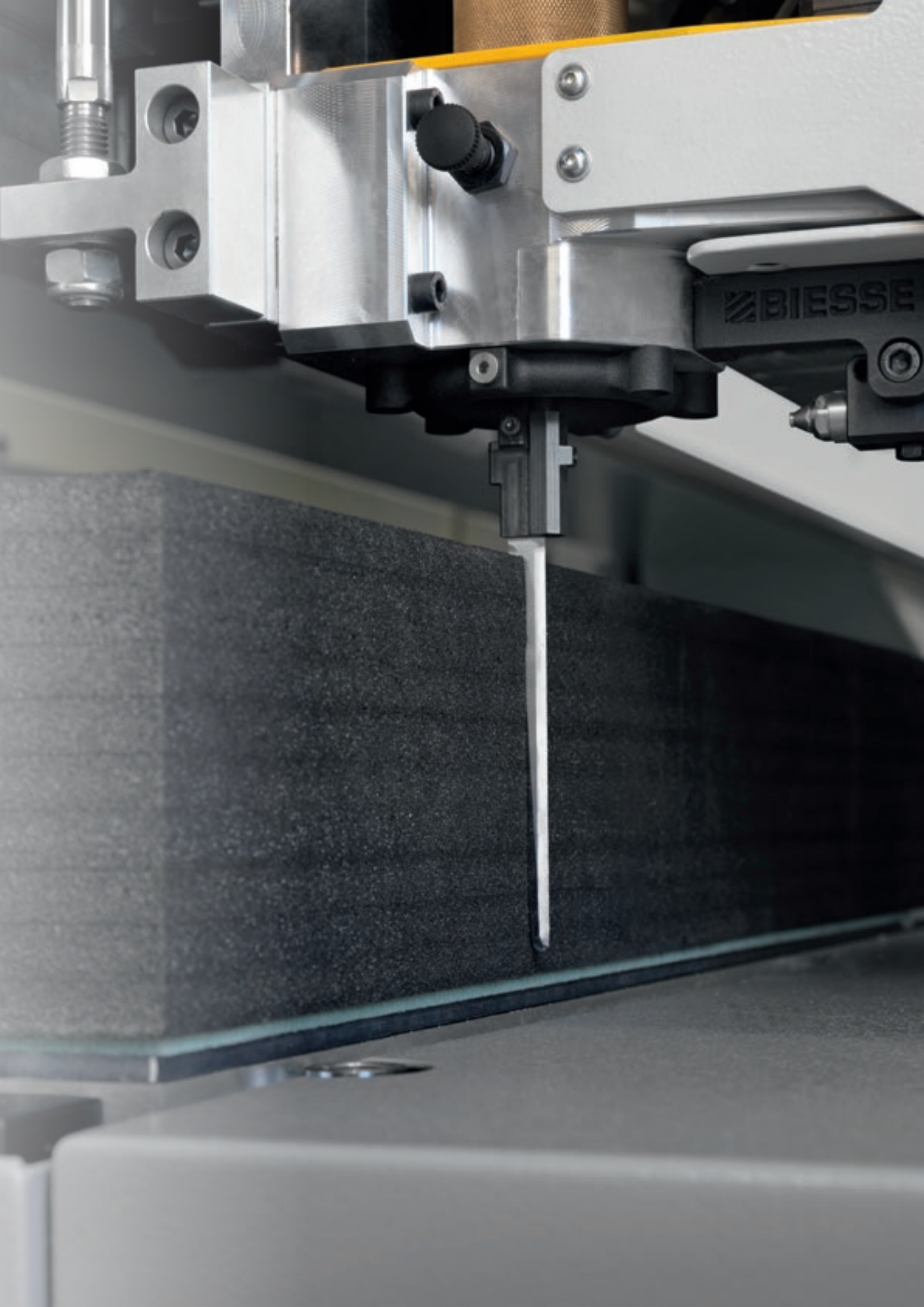
TECH NOLOGY



ХАРАКТЕРИСТИКИ БЕЗ ОГРАНИЧЕНИЙ

Технологическое совершенство самых известных в мире обрабатывающих центров идет на встречу сектору обработки пластиков, композитов и прочих современных материалов.

Единое решение для фрезерования и раскроя пластиков и композитов. Касательная/качающаяся пила в сочетании с видеокамерой для оптического распознавания маркеров печати обеспечивает большую универсальность станка для адаптации любым рыночным требованиям. Зарекомендовавшие себя точность и качество технологии Rover.

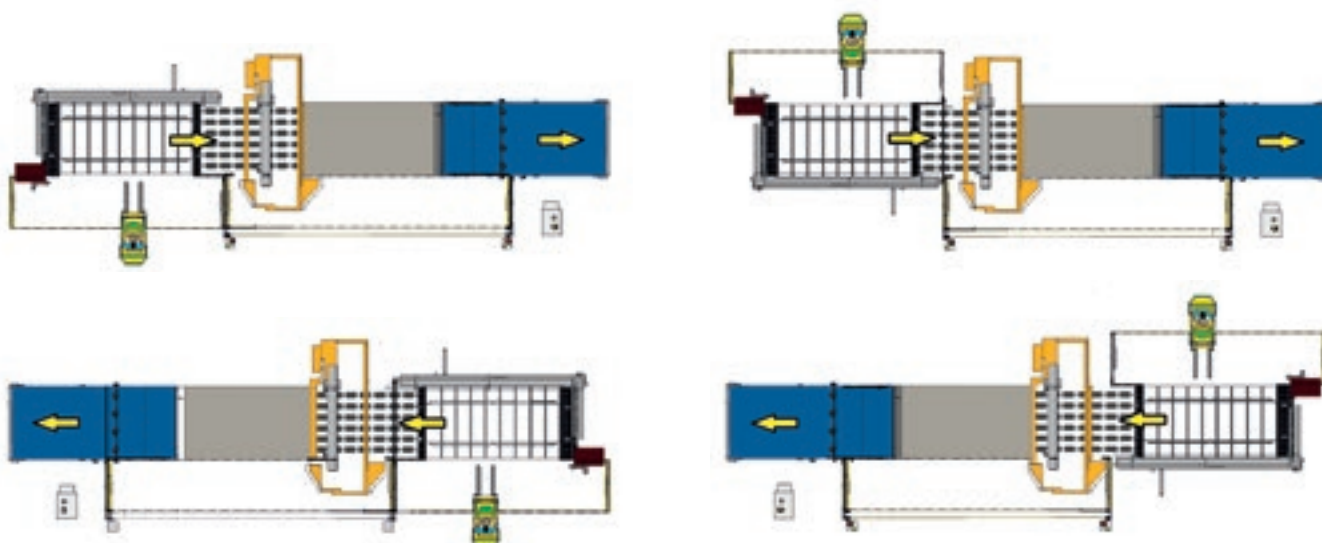


ПОЛНАЯ ИНТЕГРАЦИЯ В РАБОЧИЕ ЯЧЕЙКИ

Rover Plast B FT может адаптироваться к производственным потокам в зависимости от требований клиента.

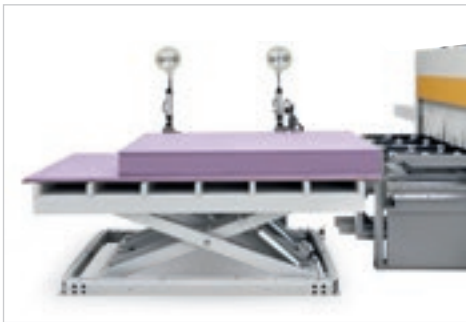


Операции загрузки и выгрузки производятся одновременно, позволяя оператору удалять обработанные детали на станцию выгрузки в полной безопасности, в то время как станок уже обрабатывает следующую панель.



РЕШЕНИЯ ДЛЯ ЗАГРУЗКИ И РАЗГРУЗКИ

СИСТЕМА ЗАГРУЗКИ ПАНЕЛЕЙ ПРИ ПОМОЩИ НОЖНИЧНОГО ПОГРУЗЧИКА И АВТОМАТИЧЕСКОЕ ВЫРАВНИВАНИЕ ПАНЕЛИ.



Простота системы гарантирует надёжность и долговечность. Расположенный рядом со станком загрузочный стол обеспечивает компактность габаритных размеров на поверхности.



Планка **Sweeping Arm** со встроенной вытяжкой. Используется для разгрузки панелей толщиной до 3 мм.



Сепараторы позволяют оптимизировать загрузку пористых и тонких пленочных материалов.

УВЕЛИЧЕННАЯ ПРОИЗВОДИТЕЛЬНОСТЬ



Роликовое прижимное устройство позволяет осуществлять пакетную обработку воздухопроницаемых материалов с наложенными друг на друга панелями. Его совместимость со всеми конфигурациями с двойными группами значительно увеличивает производительность.



Кольцевое прижимное устройство позволяет осуществлять обработку коробленных и наложенных панелей из пропускающего воздух материала или с высоким уровнем трения, с приложением давления на верхнюю поверхность панели.



Biesse имеет большой опыт в обработке воздухопроницаемых материалов на перекрывающихся листах.



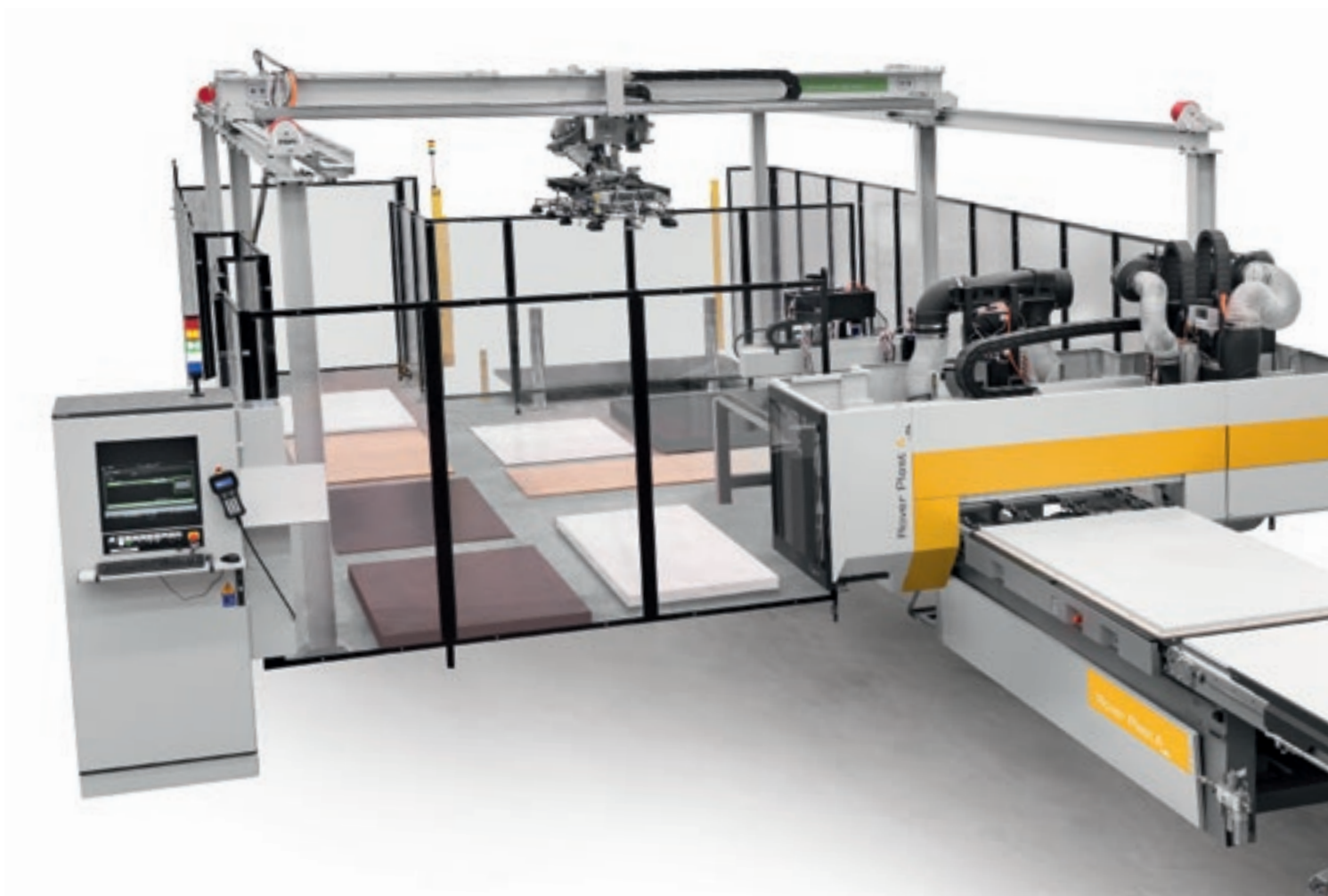
Rover Plast B FT идеально интегрируется на линии с роботами (ROS) и системами загрузки и выгрузки. ROS гарантируют значительное повышение производительности, а также полную надежность производственного процесса, как загрузочных/разгрузочных операций, так и в более обширном контексте промышленной автоматизации.



ПОВЫШЕНИЕ ПРОИЗВОДИТЕЛЬНОСТИ И СНИЖЕНИЕ ПРОИЗВОДСТВЕННЫХ ЗАТРАТ БЛАГОДАРЯ СЛЕДУЮЩИМ ЭЛЕМЕНТАМ:

- Возможности работы на двойной станции с загрузкой и выгрузкой детали без останова производства.
- Снижению рабочего времени оператора.
- Упрощению работы для оператора.
- Работе без присутствия оператора и без ограничения по времени, 24 часа в сутки и 7 дней в неделю.

РАЦИОНАЛЬНЫЕ И ЭФФЕКТИВНЫЕ ПРОИЗВОДСТВЕННЫЕ ПОТОКИ



Winstore это автоматический склад панелей для оптимизированного управления панелями на тех предприятиях, которые требуют увеличения собственной производительности, обеспечивая производство с сокращением его времени и стоимости.

- ✔ Быстрый возврат инвестиций благодаря улучшению характеристик и сокращению затрат
- ✔ Оптимизация производственных потоков
- ✔ Интеграция в производственные линии.



Winstore позволяет располагать подлежащими обработке панелями в любой момент без частых смен стоп материала, что значительно повышает производительность ячейки по сравнению с решениями, которые предусматривают загрузку стоп при помощи погрузчика.

- ✔ Сокращение сроков поставки
- ✔ Сокращение занимаемого складского пространства
- ✔ Сокращение рабочей силы
- ✔ Сокращение обрезков
- ✔ Снижение риска повредить панели.



ЗАЩИТА И БЕЗОПАСНОСТЬ ПРИ ЛЮБЫХ ОБРАБОТКАХ

Станки Biesse разработаны для обеспечения абсолютно безопасных рабочих условия для оператора.



Светодиодная полоска с 5 цветами

указывающими на состояние станка в реальном времени, позволяет производить визуальный контроль станка со стороны оператора в любой момент.



САМАЯ СОВРЕМЕННАЯ ТЕХНОЛОГИЯ ВСЕГДА ПОД РУКОЙ

bTouch представляет собой дополнительное устройство, которое может быть приобретено также после продажи, для улучшения функциональности и использования доступной технологии.



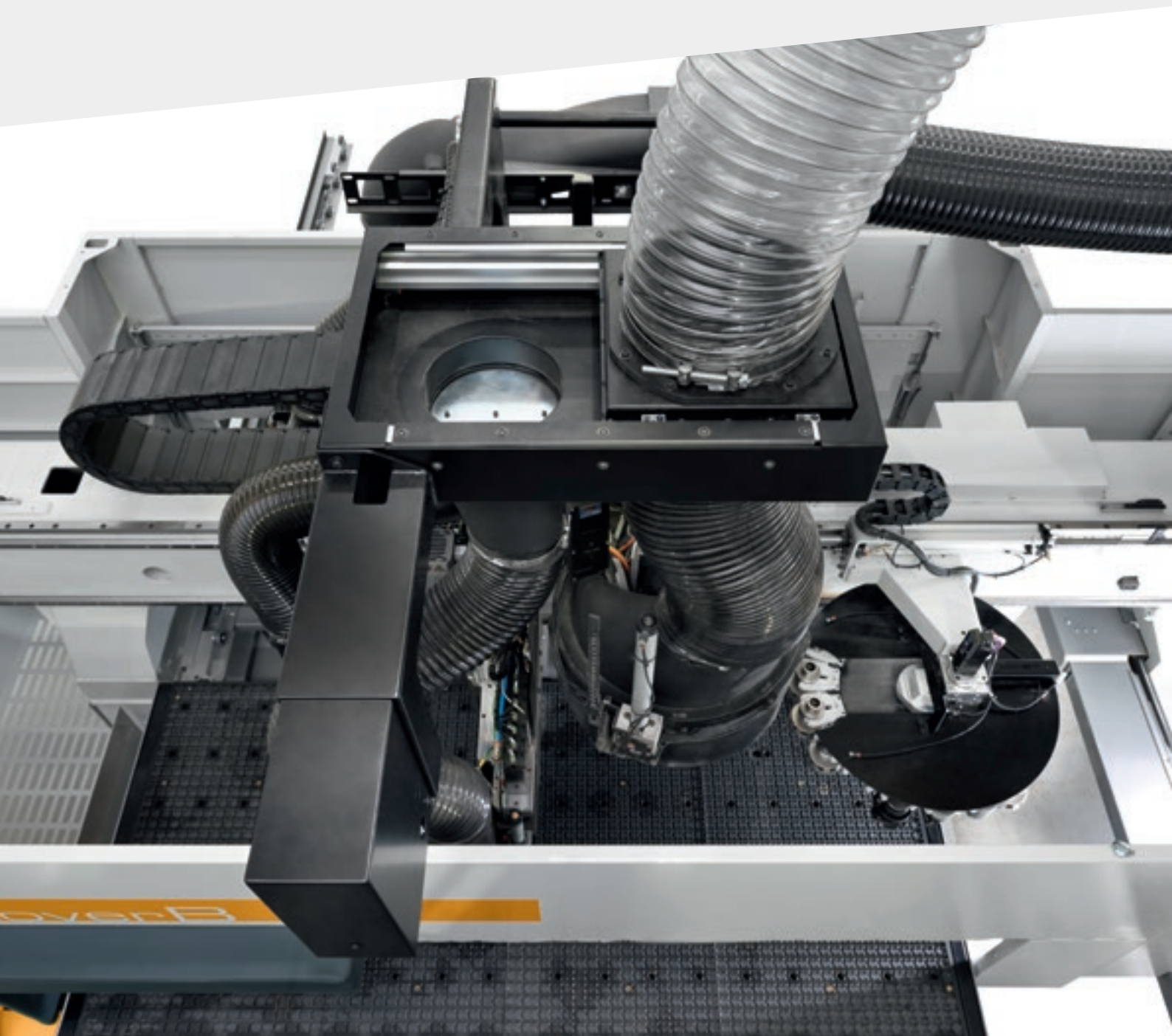
bTouch - это новый сенсорный экран 21,5", позволяющий выполнять все функции, выполняемые мышью и клавиатурой, обеспечивая прямую интерактивность между пользователем и устройством.

Полностью интегрирован в B_SUITE 3.0 (и последующие версии), оптимизирован для сенсорного управления и использует с максимальной простотой программные функции Biesse, установленные на станке.

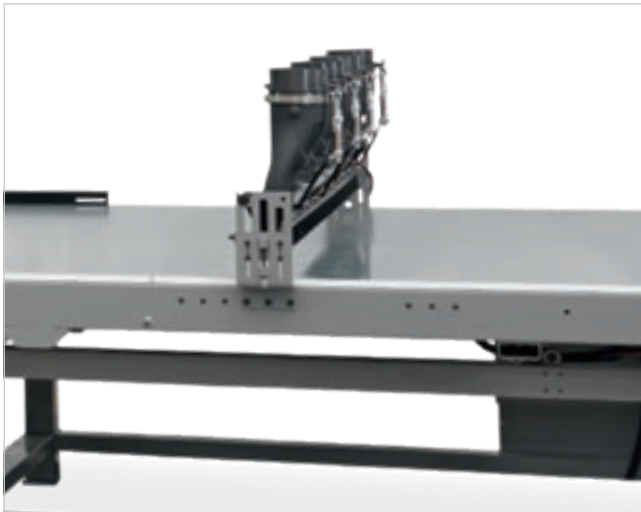
Экран имеет максимальное разрешение 1920 x 1080 (Full HD) при 60 Гц. В частности, можно:

- ▣ создавать любые программы CAD (в том числе параметрические), включающие геометрию и обработку
- ▣ увеличивать, перемещать и поворачивать элементы (детали, ЧПУ, инструменты и т.д.), присутствующие в области CAD/CAM
- ▣ оснащать магазины, просто смещая инструменты в определенное для них положение
- ▣ подготовить станок для соответствующего позиционирования детали (настройка станка), перемещая плоскости и каретки в желаемое положение
- ▣ отправлять программу в спецификацию, изменять параметры и направлять её на ЧПУ для последующей обработки
- ▣ управлять всеми командами, присутствующими на сенсорном пульте

ЭФФЕКТИВНЫЕ РЕШЕНИЯ ДЛЯ УДАЛЕНИЯ ЩЕПОК И СТРУЖКИ



RoverPlast BFT оснащен новой вытяжной системой рабочих блоков, чрезвычайно эффективной, с долговременной надежностью, которая предназначена для максимальной очистки изделия и рабочего помещения.



Система с 2 - 4 вытяжками, расположенная над ленточным транспортером выгрузки.



Система вытяжки стружки между станком и ленточным транспортером выгрузки, обеспечивает максимальную очистку деталей.



Всасывающий коллектор расположен в конце ленточного транспортера.



Коллектор для каркасов
Чрезвычайно прочное решение, устанавливаемое в конце ленточного транспортера, предназначенное для тех, кто работает с элементами в пакетах и каркасами.



РЕШЕНИЯ, ДЕЛАЮЩИЕ БОЛЕЕ ПРОСТЫМ,
ЭРГОНОМИЧНЫМ И ЭФФЕКТИВНЫМ
ИСПОЛЬЗОВАНИЕ НАШИХ СТАНКОВ



ЕДИНАЯ СТАНЦИЯ КОНТРОЛЯ С ДВОЙНЫМ МОНИТОРОМ И ЭТИКЕТИРОВОЧНОЙ МАШИНОЙ

В одной точке управления вы можете управлять станком и печатать этикетки, необходимые для идентификации деталей. Невероятно увеличивающее эргономику станка решение.

БОРТОВОЙ ПРИНТЕР НА ПОДВИЖНОЙ КОНСОЛИ

Принтер, подключенный непосредственно к ПК станка, благодаря своему расположению, позволяет иметь под рукой все необходимое для маркировки.

Biesse разработала ряд решений, которые помогают оператору на различных этапах работы, упрощая повседневные задачи. myVA становится виртуальным помощником каждого оператора.



ОДЕВАЕМЫЙ СКАНЕР ШТРИХ-КОДА И QR-КОДА

Позволяет загружать в рабочее задание программы, считывая информацию, содержащуюся в этикетке, и активируя последующие этапы обработки. Считывание QR-кода или штрих-кода происходит очень быстро и точно, при этом руки оператора остаются свободными, в отличие от классического сканера.

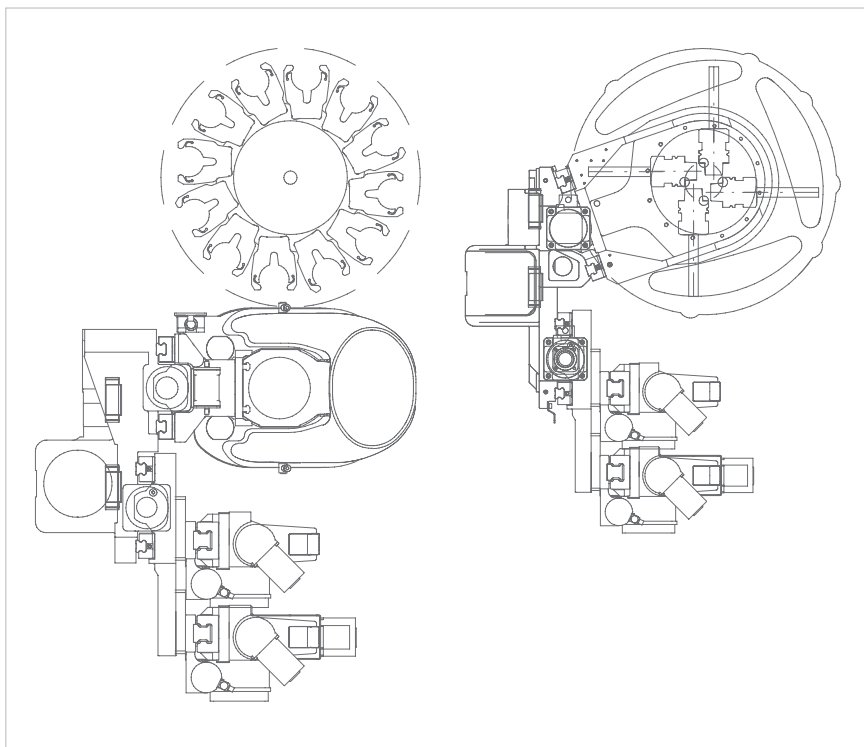


СВЕТОДИОДНЫЙ ПРОЖЕКТОР ДЛЯ ОСНАЩЕНИЯ РАБОЧЕГО СТОЛА

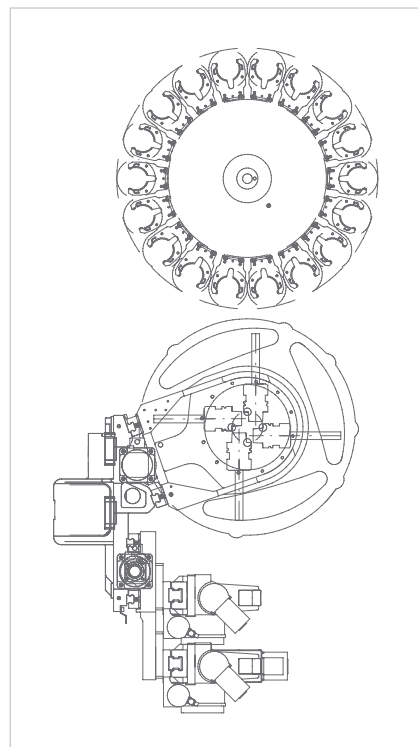
Светодиодный прожектор позволяет определить правильное положение вакуумных модулей на рабочей поверхности, а также показать их вращение. Это решение позволит сэкономить время при оснащении рабочей зоны и сократить количество ошибок оператора.

КОНФИГУРАЦИИ

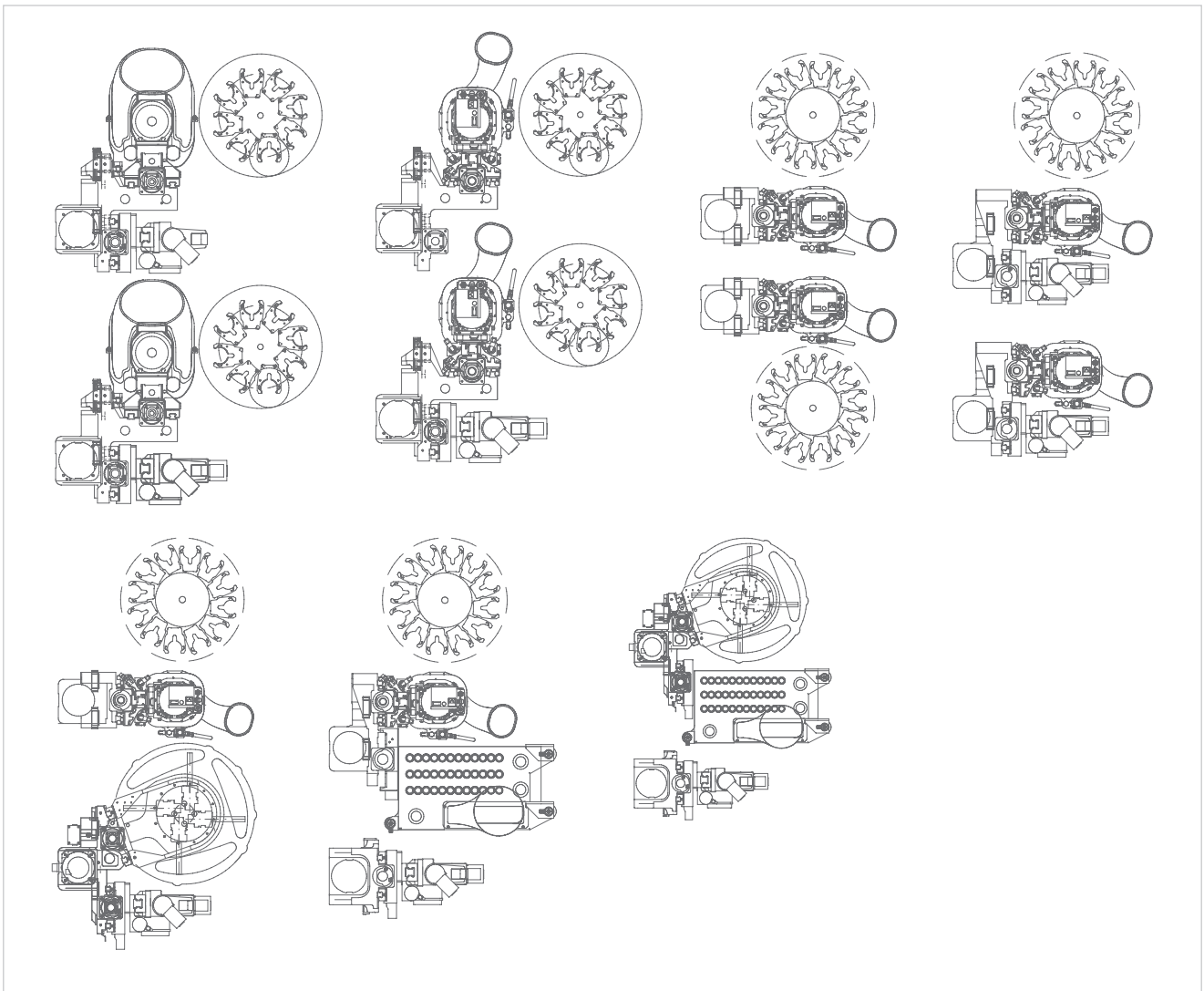
▸ ОТДЕЛЬНОЙ КАРЕТКОЙ
КОРОТКАЯ БАЛКА



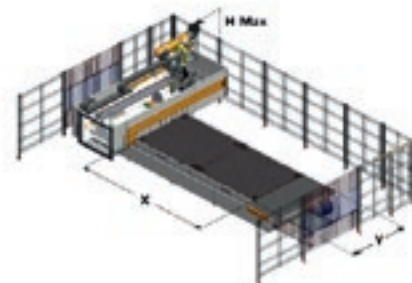
▸ ОТДЕЛЬНОЙ КАРЕТКОЙ
ДЛИННАЯ БАЛКА



▷ ДВОЙНОЙ КАРЕТКОЙ
ДЛИННАЯ БАЛКА



ТЕХНИЧЕСКИЕ ДАННЫЕ



РАБОЧИЕ ЗОНЫ И ВЫСОТА ПО Z

	X	Y	Z	H	H max
	мм	мм	мм	мм	мм
Rover Plast B FT 1531	3100	1560	250	1980	2770
Rover Plast B FT 1536	3765	1560	250	1980	2770
Rover Plast B FT 1564	6450	1560	250	1980	2770
Rover Plast B FT 1836	3765	1875	250	1980	2770
Rover Plast B FT 2231	3100	2205	250	1980	2770
Rover Plast B FT 2243	4300	2205	250	1980	2770
Rover Plast B FT 2264	6450	2205	250	1980	2770

СКОРОСТЬ

	X	Y	Z	Вектор
м/мин	85	85	35	120



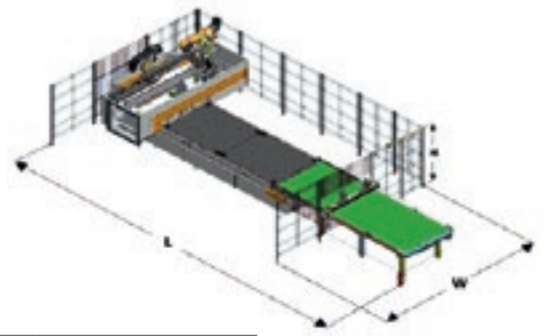
ГАБАРИТЫ

КОНФИГУРАЦИЯ	L		W	
	Отдельной кареткой	Двойной кареткой	Отдельной кареткой	Двойной кареткой
	мм	мм	мм	мм
Rover Plast B FT 1531	7468	-	5463	-
Rover Plast B FT 1536	8128	8100	5470	5785
Rover Plast B FT 1564	10820	-	5470	-
Rover Plast B FT 1836	8130	-	5780	-
Rover Plast B FT 2231	7470	7420	6180	6530
Rover Plast B FT 2243	8680	8610	6180	6530
Rover Plast B FT 2264	10820	10760	6207	6550

Технические данные и иллюстрации не являются предметом обязательств. Некоторые фотографии могут воспроизводить станки с установленными опциями. Biesse Spa оставляет за собой право вносить некоторые изменения без предварительного уведомления.

Усреднённый уровень звукового давления А на: Рабочем месте оператора LpFA 76 dB (A). Пост загрузки/разгрузки LpFA 72 dB (A). Рабочие условия: фрезерование, скорость 20 м/мин, вращение 20000 об.мин. Погрешность измерения К = 4 дБ (А).

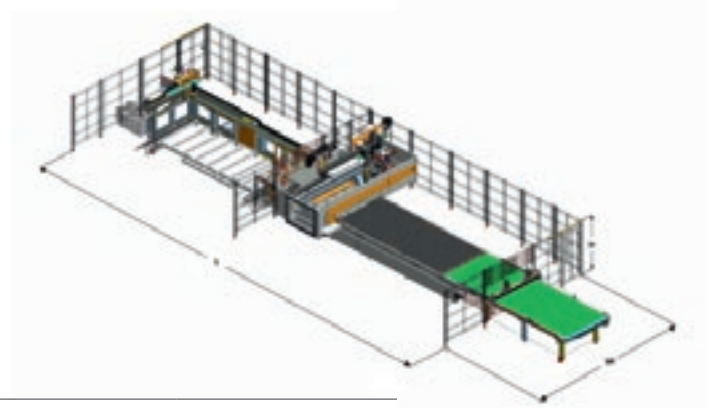
Измерения произведены с соблюдением нормативов UNI EN ISO 3746, UNI EN ISO 11202, UNI EN 848-3 и последующие изменения. Указанные уровни шумового давления являются уровнями эмиссии и не обязательно представляют точные эксплуатационные уровни. Несмотря на то, что существует соотношение между уровнем производимого шума и степенью подверженности воздействию шума, оно не может быть надёжным образом использовано для того чтобы определить, необходимы или нет дополнительные меры предосторожности. Факторы, определяющие степень экспозиции рабочих, включают в себя длительность экспозиции, характеристики рабочего помещения, другие источники пыли и шума и т. д., а именно, количество станков и наличие других прилегающих рабочих процессов. В любом случае, данная информация позволит пользователю станка провести наилучшую оценку опасности и риска.



ГАБАРИТЫ - ТОЛЬКО ВЫГРУЗНОЙ КОНВЕЙЕР

КОНФИГУРАЦИЯ	L*		W	
	Отдельной кареткой	Двойной кареткой	Отдельной кареткой	Двойной кареткой
	мм	мм	мм	мм
Rover Plast B FT 1531	9380	-	5051	-
Rover Plast B FT 1536	10710	10700	5051	5785
Rover Plast B FT 1836	10710	-	5337	-
Rover Plast B FT 2231	9370	9360	5746	6530
Rover Plast B FT 2243	11770	11750	5757	6530
Rover Plast B FT 2264	15220	15210	5760	6530

* Габаритные размеры увеличиваются на 460 мм при наличии сетки пылеуловителя ленточного транспортера на выходе для накладываемых панелей.



ГАБАРИТЫ - ЯЧЕЙКА НЕСТИНГ ТИПА А

КОНФИГУРАЦИЯ	L*		W	
	Отдельной кареткой	Двойной кареткой	Отдельной кареткой	Двойной кареткой
	мм	мм	мм	мм
Rover Plast B FT 1531	12150	-	5020	-
Rover Plast B FT 1536	14106	14120	5037	5780
Rover Plast B FT 1836	14103	-	5337	-
Rover Plast B FT 2231	12140	12120	5740	6530
Rover Plast B FT 2243	15650	15630	5760	6530
Rover Plast B FT 2264	20460	20450	5760	6530

* Габаритные размеры увеличиваются на 460 мм при наличии сетки пылеуловителя ленточного транспортера на выходе для накладываемых панелей.

ГАБАРИТЫ - ЯЧЕЙКА НЕСТИНГ ТИПА В

КОНФИГУРАЦИЯ	L*		W	
	Отдельной кареткой	Двойной кареткой	Отдельной кареткой	Двойной кареткой
	мм	мм	мм	мм
Rover Plast B FT 1531	14740	-	5050	-
Rover Plast B FT 1536	16660	16610	5080	5785
Rover Plast B FT 1836	16680	-	5313	-
Rover Plast B FT 2231	14710	14690	5460	6496
Rover Plast B FT 2243	18320	18270	5460	6500
Rover Plast B FT 2264	23100	23060	5460	6496

* Габаритные размеры увеличиваются на 460 мм при наличии сетки пылеуловителя ленточного транспортера на выходе для накладываемых панелей.

ВЫСОКИЕ ТЕХНОЛОГИИ СТАНОВЯТСЯ ДОСТУПНЫМИ И ИНТУИТИВНЫМИ



**B_SOLID - ПРОГРАММНОЕ ОБЕСПЕЧЕНИЕ
САД/САМ СИСТЕМЫ 3D, КОТОРОЕ ПОЗВОЛЯЕТ,
ИСПОЛЬЗУЯ ЕДИНУЮ ПЛАТФОРМУ, ВЫПОЛНЯТЬ
ОБРАБОТКУ ЛЮБОГО ТИПА БЛАГОДАРЯ
ВЕРТИКАЛЬНЫМ МОДУЛЯМ, РАЗРАБОТАННЫМ
ДЛЯ СПЕЦИАЛЬНЫХ ВИДОВ ОБРАБОТКИ.**

- Проектирование в несколько кликов.
- Моделирование процесса обработки для предварительного отображения детали и получения указаний по её проектированию.
- Виртуальная реализация обработки детали для предотвращения столкновений и обеспечения оптимальной настройки станка.
- Моделирование процесса обработки с расчетом рабочего времени.



СОКРАЩЕНИЕ ВРЕМЕНИ И ПРОСТОЯ



B_NEST ПРЕДСТАВЛЯЕТ СОБОЙ МОДУЛЬ B_SUITE, ПРЕДНАЗНАЧЕННЫЙ ДЛЯ ОБРАБОТКИ ПО ТЕХНОЛОГИИ NESTING. ОН ПОЗВОЛЯЕТ ЛЕГКО СОЗДАВАТЬ СОБСТВЕННЫЕ ПРОЕКТЫ NESTING, СОКРАЩАЯ ПОТРЕБЛЕНИЕ МАТЕРИАЛА И ВРЕМЯ ОБРАБОТКИ.

- Гибкость и уменьшение рабочего времени и затрат на производство.
- Оптимизация для любых видов продукции.
- Управление изделиями, листами и этикетками.
- Интеграция с программами компании.



ПРОСТОЙ И БЫСТРЫЙ СПОСОБ УПРАВЛЕНИЯ ПРОИЗВОДСТВОМ

SMART
CONNECTION
Powered by Retuner



SMARTCONNECTION - ЭТО ПРОГРАММНОЕ ОБЕСПЕЧЕНИЕ ДЛЯ УПРАВЛЕНИЯ ЗАКАЗАМИ НА ПРЕДПРИЯТИИ, НАЧИНАЯ ОТ ИХ СОЗДАНИЯ И ЗАКАНЧИВАЯ КАЛЕНДАРНЫМ ПЛАНИРОВАНИЕМ И ФАКТИЧЕСКИМ ВВОДОМ В ПРОИЗВОДСТВО, ВСЕГО ПОСРЕДСТВОМ НЕСКОЛЬКИХ ПРОСТЫХ И ИНТУИТИВНЫХ ШАГОВ.

БЛАГОДАРЯ SMARTCONNECTION МОЖНО ПОДКЛЮЧИТЬ ОБОРУДОВАНИЕ ПРОИЗВОДСТВЕННОЙ ПЛОЩАДКИ, ПРЕВРАЩАЯ КОМПАНИЮ В РАБОТАЮЩЕЕ В КЛЮЧЕ 4.0 ПРОИЗВОДСТВО.



SmartConnection представляет собой веб-решение, которое может использоваться с любого устройства. использовать с любого устройства.

ОБРАБОТАЙТЕ ЗАКАЗ

ЗАПРОГРАММИРУЙТЕ

ВНЕСИТЕ В КАЛЕНДАРЬ

РАБОТАЙТЕ

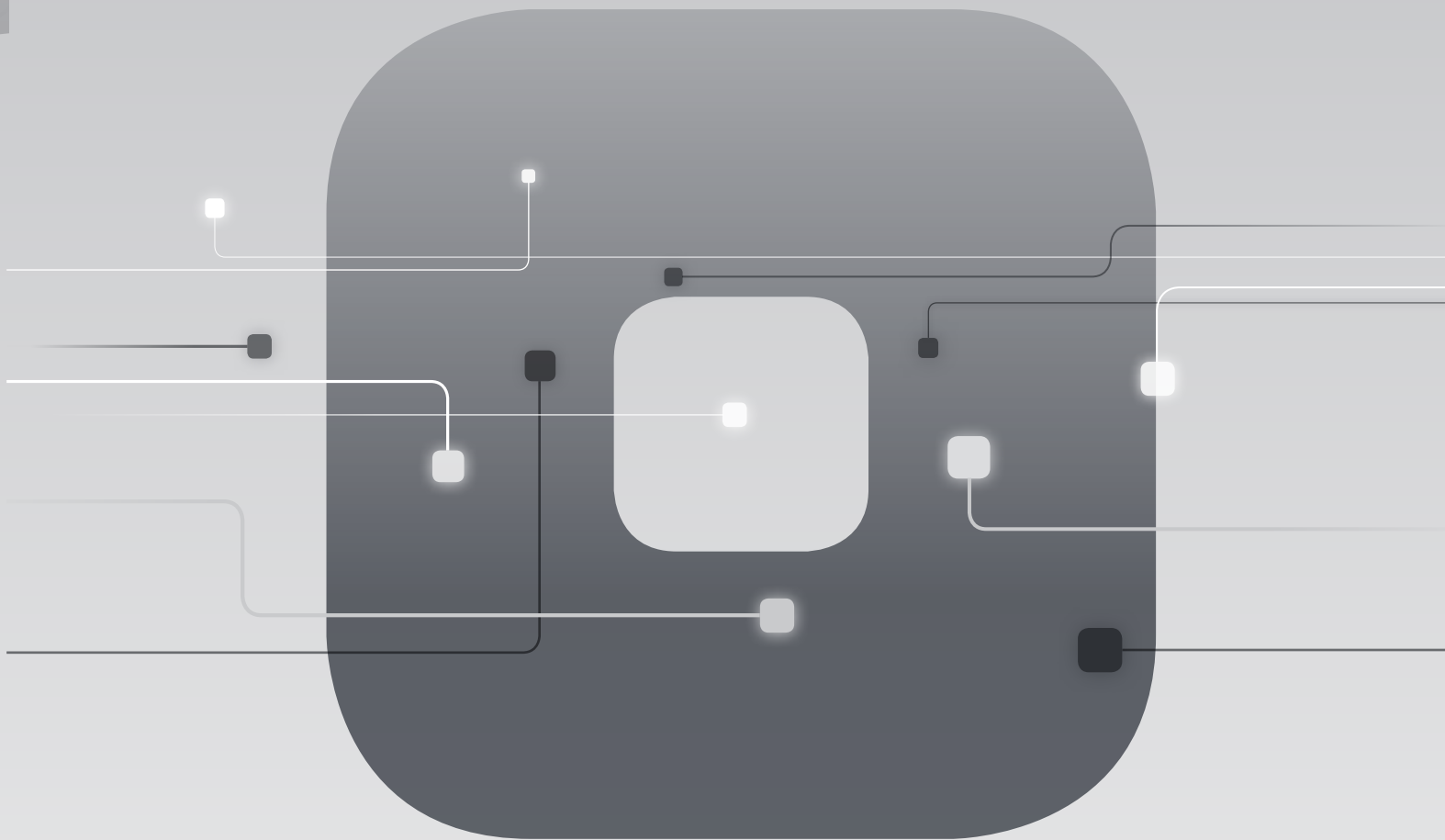


Biesse расширяет SmartConnection во всех регионах.

Чтобы проверить его доступность в Вашей стране, свяжитесь с вашей референтной коммерческой структурой.

SOPHIA

БОЛЬШАЯ ЦЕННОСТЬ СТАНКОВ



IoT-платформа компании Biesse, обеспечивающая доступ ее заказчикам и покупателям к широкой гамме услуг для облегчения и рационализации управления производственным процессом.

□ УСЛУГИ

□ ДЕЯТЕЛЬНОСТЬ

□ АНАЛИЗ

ЗАБОТА О ЗАКАЗЧИКЕ - ЭТО НАШ ОБРАЗ ЖИЗНИ

SERVICES - новый проект для наших клиентов, предлагающий новые ценности, представленные не только превосходной технологией, но и всё более прямой связью с компанией, характеризующейся профессионализмом и опытом.



ПЕРЕДОВАЯ ДИАГНОСТИКА

Цифровые каналы для удаленного взаимодействия онлайн 24/7. Мы готовы оказать поддержку заказчику на месте 7/7.



ВСЕМИРНАЯ СЕТЬ

39 филиалов, более чем 300 сертифицированных агентов и дилеров в 120 странах, а также склады запасных частей в Америке, Европе и на Дальнем Востоке.



ВОЗМОЖНОСТЬ НЕЗАМЕДЛИТЕЛЬНОГО ПОЛУЧЕНИЯ ЗАПЧАСТЕЙ

Идентификация, отгрузка и доставка запасных частей для удовлетворения любых потребностей.



РАСШИРЕННОЕ ПРЕДЛОЖЕНИЕ ОБУЧЕНИЯ

Многочисленные учебные модули на сайте, онлайн и в учебной аудитории для персонализированных путей роста.



ЦЕННЫЕ УСЛУГИ

Широкий спектр услуг и программного обеспечения для постоянного повышения показателей наших клиентов.

ПРЕВОСХОДСТВО ОБСЛУЖИВАНИЯ

+550

ВЫСОКОКВАЛИФИЦИРОВАННЫХ СПЕЦИАЛИСТОВ ПО ВСЕМУ МИРУ, ГОТОВЫХ ОКАЗАТЬ ПОДДЕРЖКУ КЛИЕНТАМ В ЛЮБЫХ СИТУАЦИЯХ

90%

СЛУЧАЕВ ОСТАНОВА СТАНКОВ, С ВРЕМЕНЕМ ВМЕШАТЕЛЬСТВА В ТЕЧЕНИЕ 1 ЧАСА

+100

СПЕЦИАЛИСТОВ С ВОЗМОЖНОСТЬЮ ПРЯМОГО УДАЛЕННОГО КОНТАКТА И ТЕЛЕОБСЛУЖИВАНИЯ

92%

ЗАКАЗОВ НА ЗАПЧАСТИ, В СВЯЗИ С ОСТАНОВКОЙ СТАНКА, ВЫПОЛНЕННЫХ В ТЕЧЕНИЕ 24 ЧАСОВ

+50.000

НАИМЕНОВАНИЙ ЗАПЧАСТЕЙ НА СКЛАДАХ

+5.000

ПОСЕЩЕНИЙ КЛИЕНТОВ В ЦЕЛЯХ ПРОФИЛАКТИЧЕСКОГО ТЕХОБСЛУЖИВАНИЯ

80%

ЗАПРОСОВ НА ПОДДЕРЖКУ РЕШЕНО В ОНЛАЙНОВОМ РЕЖИМЕ

96%

ЗАКАЗОВ, ВЫПОЛНЕННЫХ В ОГОВОРЕННЫЕ СРОКИ

88%

РЕШЕННЫХ ПРОБЛЕМ ПРИ ПЕРВОМ ВМЕШАТЕЛЬСТВЕ НА МЕСТЕ

СДЕЛАНО С BIESSSE

CROSA: РАЗВИТИЕ В НАПРАВЛЕНИИ ПРОИЗВОДСТВА ПРОДУКТОВ ПИТАНИЯ И НАПИТКОВ БЛАГОДАРЯ ТОЧНОСТИ И ГИБКОСТИ

Более пятидесяти лет Crosa занимается сбытом промышленных технических комплектующих, отличаясь высоким качеством обслуживания. Постоянно развиваясь и ориентируясь на инновации, эта компания из Пьемонта является стратегическим партнером в различных областях промышленного производства, уделяя особое внимание направлениям производства продуктов питания, напитков и упаковки. В начале 2000-х годов компания Crosa была преобразована и из дилера автомобильных запчастей превращается в продавца промышленных комплектующих. В 2008 году компания открывает свое новое подразделение, специализирующееся на обработке пластмасс - новый бизнес, который вскоре приведет ее к установлению прочных и долгосрочных партнерских отношений с группой Biesse. «На сегодняшний день CROSA является торговой компанией, но не только, поскольку мы имеем также производственное подразделение, специализирующееся на производстве изделий из пластика, предназначенных для машиностроительной отрасли, кроме того, на 90% мы представлены в секторе производства продуктов питания и напитков», - говорит Джованни Сарторе, владелец компании CROSA. По этой причине в 2018 году компа-

ния приобрела два станка Biesse: 3-осевой обрабатывающий центр Rover Plast A FT и 5-осевой обрабатывающий центр Materia CL. «Покупка этих станков повысила качество нашей работы, способность реагировать на потребности заказчиков, кроме того, благодаря этим технологиям мы смогли повысить уровень сложности комплектующих изделий, которые мы производим», - продолжает Сарторе.

Точность обработки, гибкость и способность охватывать все технологические этапы в выпуске промышленных технических комплектующих: таковы преимущества и выгоды, вытекающие из использования двух обрабатывающих центров Biesse. «Мы можем гарантировать заказчику следующие этапы обработки: поставка сырьевых материалов, поставка резанного материала, поставка изделий, полученных из листов/плит. В частности, благодаря оборудованию Rover Plast A FT мы можем пользоваться преимуществами технологии нестинга, а благодаря нашему флагману Materia CL нам удалось войти в мир обработки высокотехнологичных материалов, особенно для пищевой промышленности», - говорит Лоренцо, директор по производству компании CROSA. В секторе производства продуктов питания и напитков компания

выпускает комплектующие, являющиеся результатом точной обработки, фрезерования и нарезания резьбы. «С тем пор как мы начали использовать станки Biesse, нам удается гарантировать заказчикам большую гибкость и более высокое качество», - заключает Лоренцо. В секторе промышленных технических изделий существует множество проблем, которые необходимо решать, и множество возможностей, которые необходимо использовать: при производстве сложных промышленных комплектующих требуется максимальная точность, являющаяся отличительной технологической гарантией Biesse. «Благодаря обрабатывающим центрам Biesse мы сделали чрезвычайно инновационный технологический выбор, который позволяет нам удовлетворять запросы в отношении производства сложных элементов с точки зрения формы, размеров и типа материала, гарантируя нашим заказчикам высокую точность, качество и надежность. Я считаю Biesse нашим партнером на ближайшее будущее, задачи будут становиться все более сложными, и я верю, что вместе мы сможем их легко и спокойно решить», - говорит в заключение Сарторе.



Основана в Италии,
международная
изначально.

Мы - международная компания,
производящая системы,
интегрированные линии для
обработки древесины, стекла,
камня, пластика и композитных
материалов и изделий из них.

Накопленный опыт, постоянно
растущий благодаря всемирной
сети, позволяет нам
поддерживать развитие вашего
бизнеса, расширяя возможности
воображения.

Мастерство владения материалом,
с 1969 года.

Мы упрощаем
процесс
изготовления
изделий, чтобы
раскрыть
потенциал
любого
материала.



